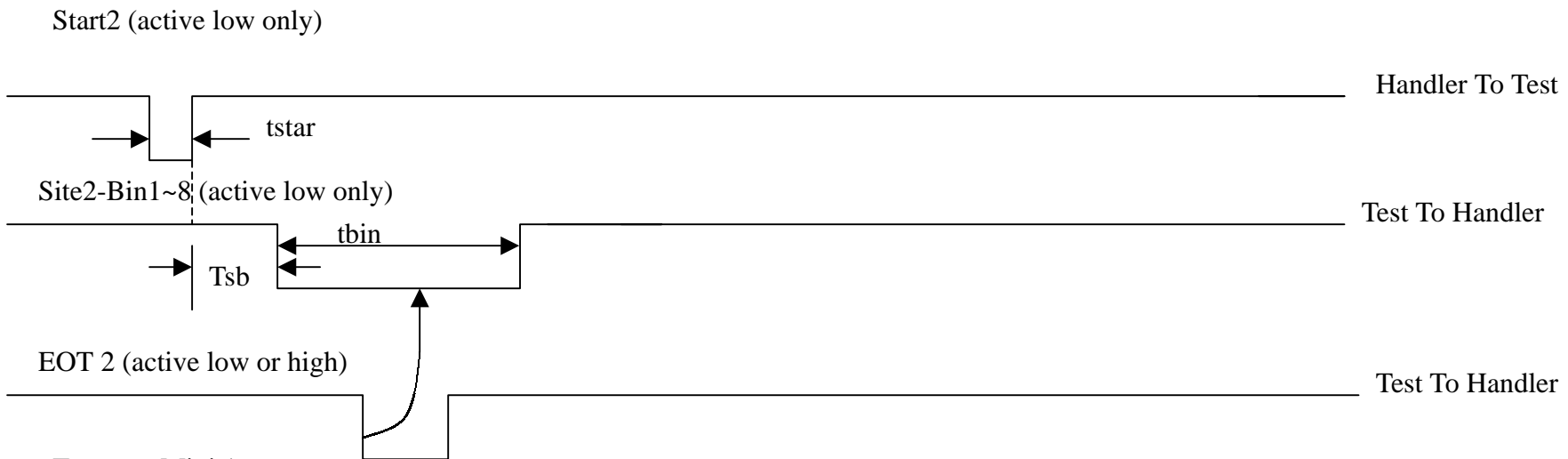
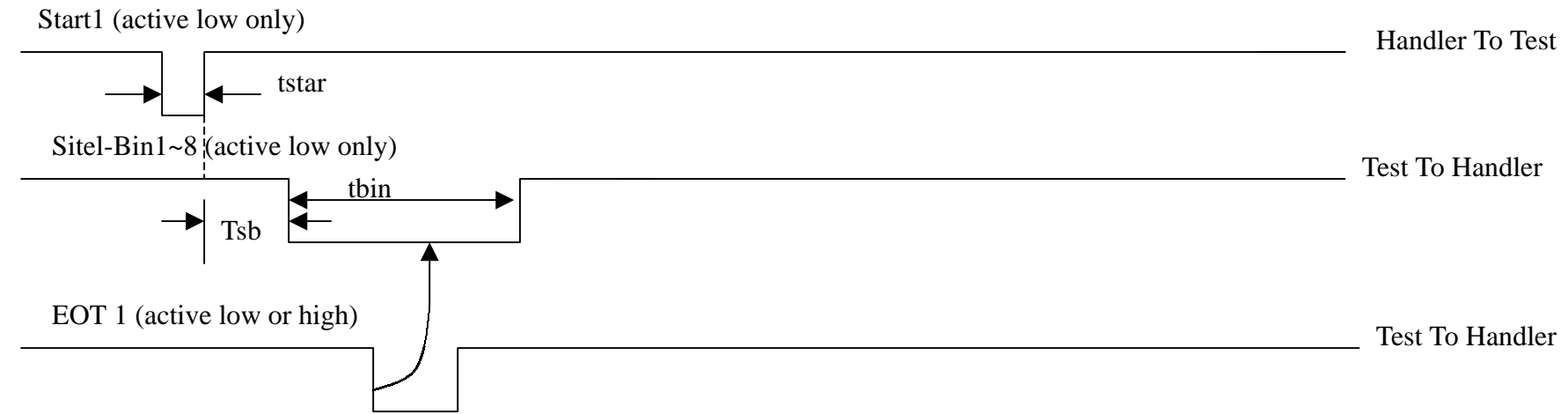


TTL 50 Pin Connector Definition

Pin Number	Pin Definition	Pin Number	Pin Number
1	Start1	26	Start2
2	Start3	27	Start4
3	EOT1	28	EOT2
4	EOT3	29	EOT4
5	+5V-Tester	30	GND-Tester
6	Site1-BIN1	31	Site1-BIN2
7	Site1-BIN3	32	Site1-BIN4
8	Site1-BIN5	33	Site1-BIN6
9	Site1-BIN7	34	Site1-BIN8
10	+5V-Tester	35	GND-Tester
11	Site2-BIN1	36	Site2-BIN2
12	Site2-BIN3	37	Site2-BIN4
13	Site2-BIN5	38	Site2-BIN6
14	Site2-BIN7	39	Site2-BIN8
15	+5V-Tester	40	GND-Tester
16	Site3-BIN1	41	Site3-BIN2
17	Site3-BIN3	42	Site3-BIN4
18	Site3-BIN5	43	Site3-BIN6
19	Site3-BIN7	44	Site3-BIN8
20	+5V-Tester	45	GND-Tester
21	Site4-BIN1	46	Site4-BIN2
22	Site4-BIN3	47	Site4-BIN4
23	Site4-BIN5	48	Site4-BIN6
24	Site4-BIN7	49	Site4-BIN8
25	+5V-Tester	50	GND-Tester

TTL Parallel Mode Timing Chart

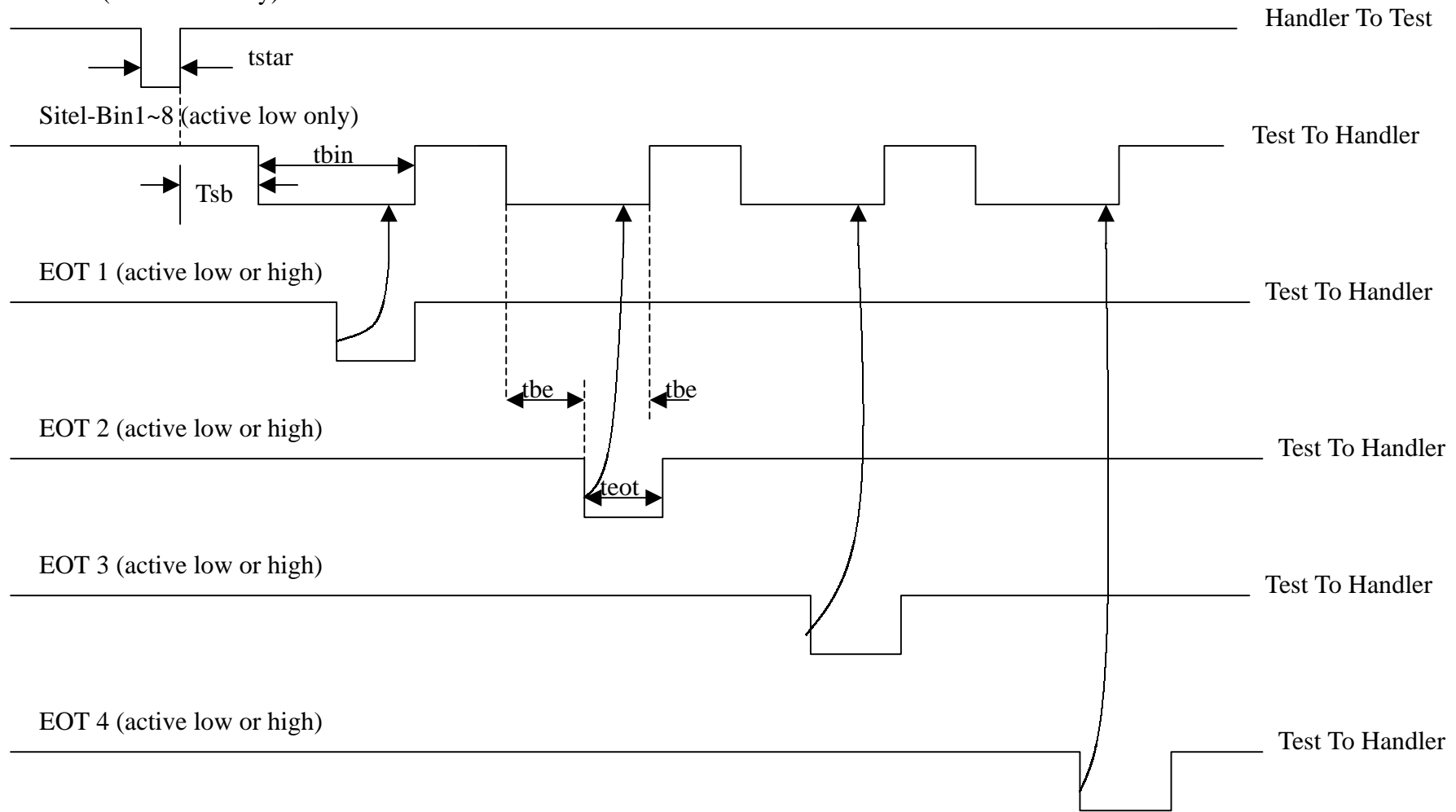


- Tstart : Mini 1 ms
- Tsb : Mini 1 ms
- Tbin : Mini 4 ms
- Tbe : Mini 1 ms
- Teb : Mini 1 ms
- Teot : Mini 2 ms

Site 3 and Site 4 are the same timing with Site 1 and Site2

TTL Serial Mode Timing Chart

Start1-4 (active low only)



Tstart : Mini 1 ms

Tsb : Mini 1 ms

Tbin : Mini 4 ms

Tbe : Mini 1 ms

Teb : Mini 1 ms

Teot : Mini 2 ms